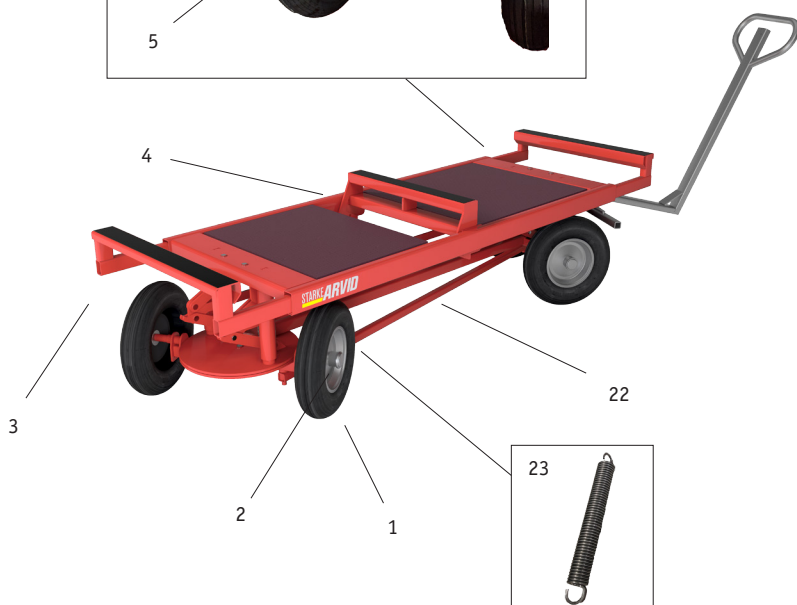
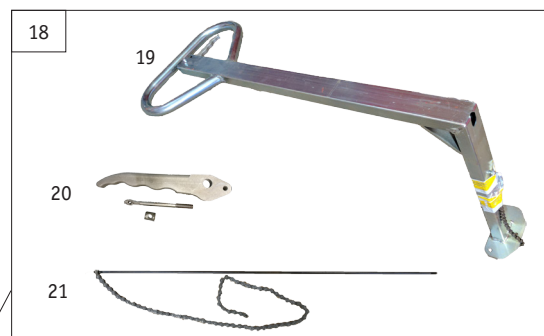
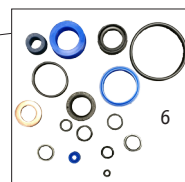
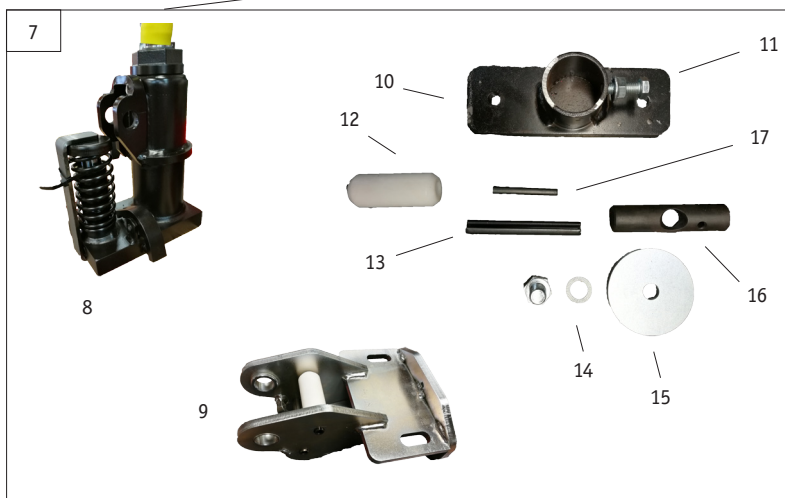


# Lyft-8 Lång



## Reservdelar

Pos.	Lyft-8 lång komplett	18700
1	Hjul 4.00x8" PU-fyllt	80011
2	Navkapsel	90502
3	Strö L-8 nya	18714
4	Mittströ L-8 nya	18707
5	Broms	18713
6	Packningssats Hydraul	93109
7	Hydraul reservdel inkl dragst.-fäste	18497
	<i>Består av position 8-17</i>	
8	Hydraul	93242
9	Dragstångsfäste kpl.	18722
	<i>Består av position 9, 12, 13</i>	
10	Kolvfäste	18708
11	M6S 8x25 FZB + M6MF M8 FZB	91145+90145
12	Nylonrulle för dragstångsfäste	93234
13	FRP 10x85 Rörstift	93231
14	M6S 12x20 FZB + Låsbricka	92921+92770
15	Ändbricka hydraul	18462
16	Axel dragstångsfäste	93324
17	FRP 5x50 Rörstift	93232
18	Draghandtag L-8 kpl monterad reservdel	18790
	<i>Består av position 19-21</i>	
19	Handtag L-8 fzb omonterad	18712
20	Sänkhandtag kpl.	93235R
21	Sänkstång + kedja	93393
22	Styrstag kpl målat L-8 lång	18704R
23	Fjäder SF-DF 3515	92882