

Starke Arvid Takhiss

För gipsmontage på svåråtkomliga platser



Riktigt trånga passager är inget problem för Takhissen. Med den kommer du fram även dit andra produkter inte når. Och när du ska montera ovanför axelhöjd håller den upp gipsskivorna åt dig. Allt detta gör jobbet både enklare, mycket mer ergonomiskt och samtidigt mer effektivt.

Takhissen är sista steget i gipsmonteringskedjan. Du lyfter helt enkelt upp skivorna, antingen direkt från Gipsbockarna eller från Skivvagnen. Sedan är det bara att börja montera.

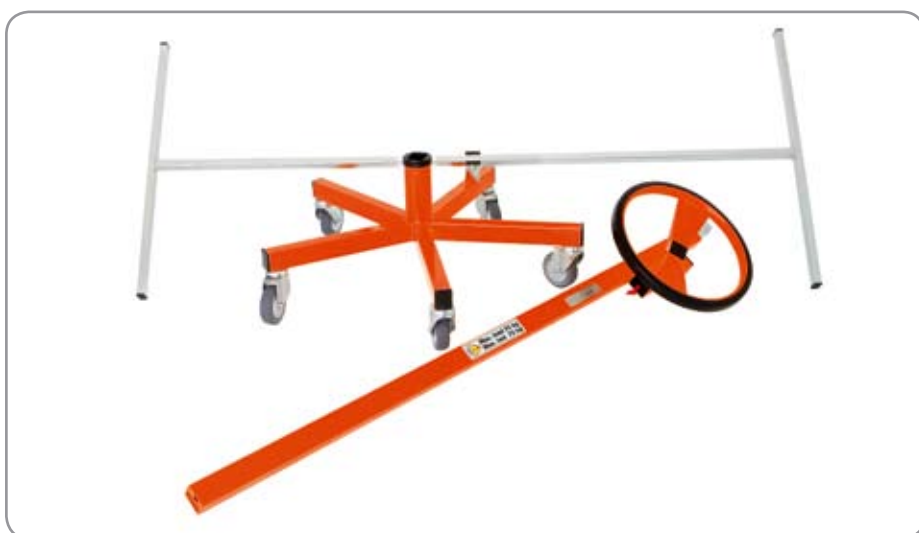
Produktfördelar

Takhissen är ett hjälpmedel som hjälper dig att montera gipset. När du ska montera gipset så gör du det enkelt genom att höja och sänka oket via ratten som dessutom har säkerhetsspärr. Takhissen demonteras enkelt för att ta minimal plats vid transport.

- **Tar sig fram genom trånga passager**
- **Snabb och smidig att höja och sänka med sin rattfunktion**
- **Två länkhjul är låsbara för ökad stabilitet**
- **Enkel att demontera för transport**



En av Takhissens absoluta fördelar är den smidiga konstruktionen samt den snabba och säkra manövreringen i trånga utrymmen, men den gör sig även utmärkt på de större montageytorna.



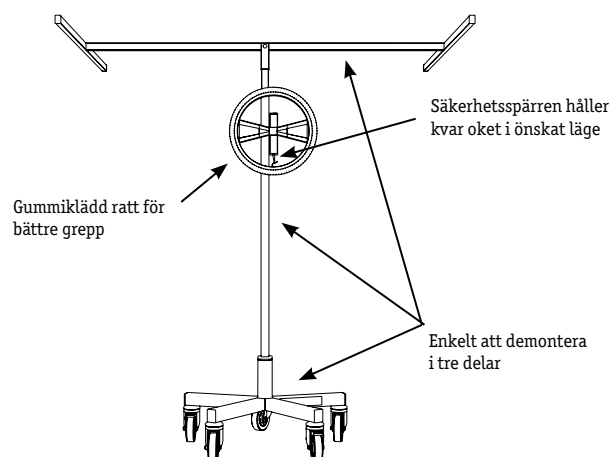
Liten men ändå stor. Trots den stora räckvidden tar den minimal plats vid lagring och transport.



Takhissen når snabbt och enkelt önskad höjd.

Tekniska fakta

Art.nr:	70001
SRA/kod:	756322
Maxlast:	70 kg
Bredd:	750 mm
Längd:	750 mm
Höjd:	1700-3200 mm
Vikt:	24 kg



Utförligare tekniska fakta samt bruksanvisningar hittar du på www.starkearvid.se - Telefon: 0522-22 000