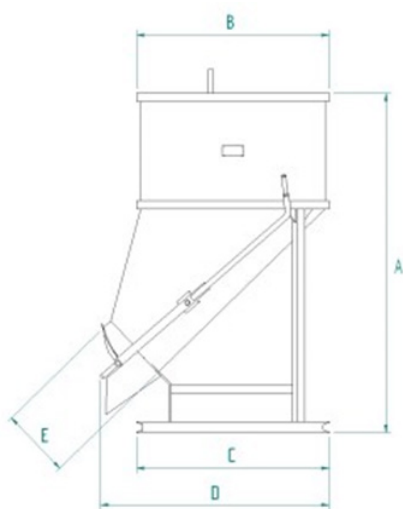


Motgjutningsbask BF



Motgjutningsbask med spaköppning för gjutning där man är i behov av sidotömning med en öppning på hela 420 mm. Rejal och förstärkt konstruktion för tuff hantering ökar livslängden på baskern. Betongbaskern har fast lyftarm samt tre punkter på öppningshandtaget för sidoutloppet.



Tekniska fakta

Modell	Kapacitet	Dimension (mm)					Kapacitet	Vikt
		A	B	C	D	E		
BF-50	500 l	1510	935	935	1109	300	1300 kg	120 kg
BF-75	750 l	1781	1170	1170	1390	420	1950 kg	200 kg

Flera storlekar och modeller finns att beställa – Kontakta Arvid!